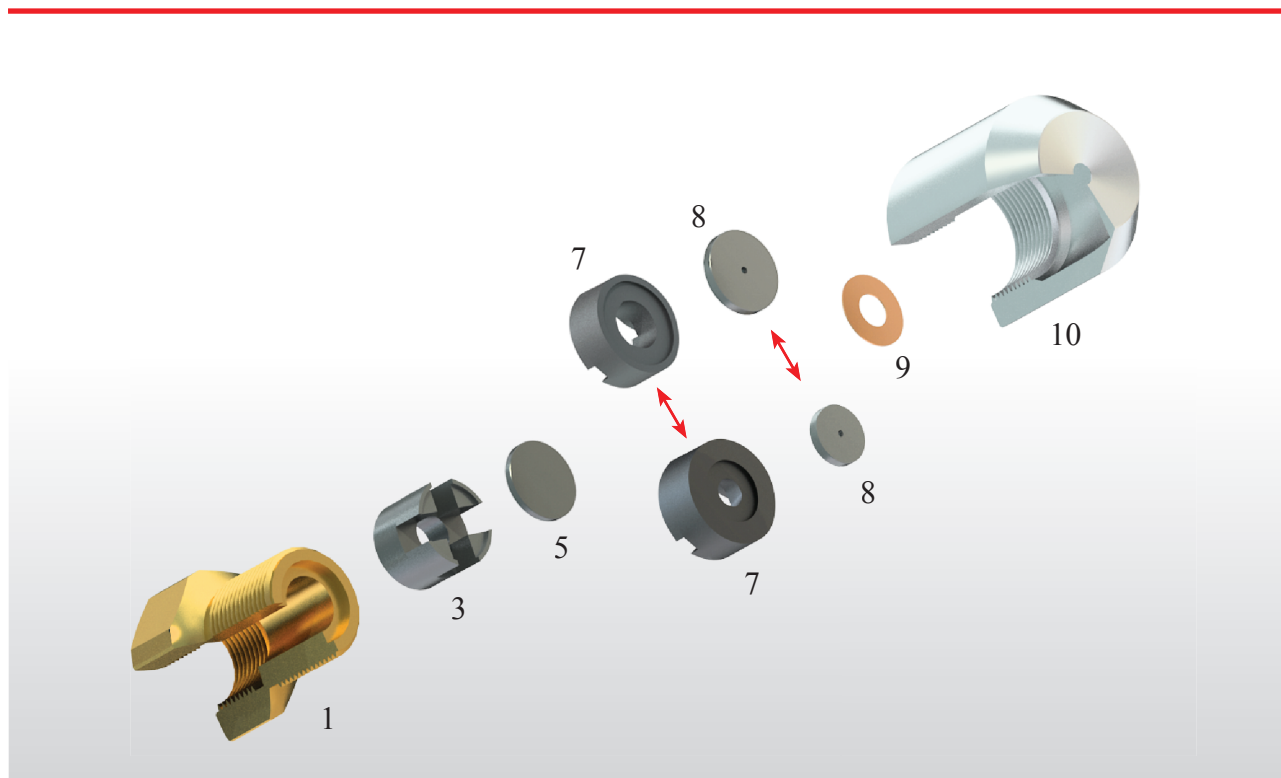


TYPE: P5



CODE	DESCRIPTION	POS
07000	Body P5 3/8"	1
07034	Body P5 3/4"	1
07115	Core Central P5 Tungsten Carbide H=15 mm (7+8)	3
071015	Core Central P5 Tungsten Carbide H=15 mm (5+10)	3
07200	Head P5	10
0531368W	3 Ways Swirl Conical Hole Tungsten Carbide Seat 13.6 H=8 mm	7
0531369W	3 Ways Swirl Conical Hole Tungsten Carbide Seat 13.6 H=9 mm	7
05313610W	3 Ways Swirl Conical Hole Tungsten Carbide Seat 13.6 H=10 mm	7
05313611W	3 Ways Swirl Conical Hole Tungsten Carbide Seat 13.6 H=11 mm	7
05313613W	3 Ways Swirl Conical Hole Tungsten Carbide Seat 13.6 H=13 mm	7
05313615W	3 Ways Swirl Conical Hole Tungsten Carbide Seat 13.6 H=15 mm	7
053196W	3 Ways Swirl Cylindrical Hole Tungsten Carbide Seat 19 H=6 mm	7
053198W	3 Ways Swirl Cylindrical Hole Tungsten Carbide Seat 19 H=8 mm	7
0531910W	3 Ways Swirl Cylindrical Hole Tungsten Carbide Seat 19 H=10 mm	7
0531913W	3 Ways Swirl Cylindrical Hole Tungsten Carbide Seat 19 H=13 mm	7
0531915W	3 Ways Swirl Cylindrical Hole Tungsten Carbide Seat 19 H=15 mm	7
05100	Plaque Tungsten Carbide	5
054007	Nozzle Tungsten Carbide 19x3 Hole 0,7 mm	8
054008	Nozzle Tungsten Carbide 19x3 Hole 0,8 mm	8
054010	Nozzle Tungsten Carbide 19x3 Hole 1,0 mm	8
054012	Nozzle Tungsten Carbide 19x3 Hole 1,2 mm	8
054013	Nozzle Tungsten Carbide 19x3 Hole 1,3 mm	8
054014	Nozzle Tungsten Carbide 19x3 Hole 1,4 mm	8
054015	Nozzle Tungsten Carbide 19x3 Hole 1,5 mm	8

TYPE: P5

CODE	DESCRIPTION	POS
054016	Nozzle Tungsten Carbide 19x3 Hole 1,6 mm	8
054017	Nozzle Tungsten Carbide 19x3 Hole 1,7 mm	8
054018	Nozzle Tungsten Carbide 19x3 Hole 1,8 mm	8
054019	Nozzle Tungsten Carbide 19x3 Hole 1,9 mm	8
054020	Nozzle Tungsten Carbide 19x3 Hole 2,0 mm	8
054021	Nozzle Tungsten Carbide 19x3 Hole 2,1 mm	8
054022	Nozzle Tungsten Carbide 19x3 Hole 2,2 mm	8
054023	Nozzle Tungsten Carbide 19x3 Hole 2,3 mm	8
054024	Nozzle Tungsten Carbide 19x3 Hole 2,4 mm	8
054025	Nozzle Tungsten Carbide 19x3 Hole 2,5 mm	8
045026	Nozzle Tungsten Carbide 19x3 Hole 2,6 mm	8
054027	Nozzle Tungsten Carbide 19x3 Hole 2,7 mm	8
054028	Nozzle Tungsten Carbide 19x3 Hole 2,8 mm	8
054030	Nozzle Tungsten Carbide 19x3 Hole 3,0 mm	8
054032	Nozzle Tungsten Carbide 19x3 Hole 3,2 mm	8
054034	Nozzle Tungsten Carbide 19x3 Hole 3,4 mm	8
054035	Nozzle Tungsten Carbide 19x3 Hole 3,5 mm	8
054038	Nozzle Tungsten Carbide 19x3 Hole 3,8 mm	8
054040	Nozzle Tungsten Carbide 19x3 Hole 4,0 mm	8
054045	Nozzle Tungsten Carbide 19x3 Hole 4,5 mm	8
054050	Nozzle Tungsten Carbide 19x3 Hole 5,0 mm	8
05413614	Nozzle Tungsten Carbide 13.6x3.8 Hole 1,4 mm	8
05413616	Nozzle Tungsten Carbide 13.6x3.8 Hole 1,6 mm	8
05413618	Nozzle Tungsten Carbide 13.6x3.8 Hole 1,8 mm	8
05413620	Nozzle Tungsten Carbide 13.6x3.8 Hole 2,0 mm	8
05413621	Nozzle Tungsten Carbide 13.6x3.8 Hole 2,1 mm	8
05413622	Nozzle Tungsten Carbide 13.6x3.8 Hole 2,2 mm	8
05413624	Nozzle Tungsten Carbide 13.6x3.8 Hole 2,4 mm	8
05413625	Nozzle Tungsten Carbide 13.6x3.8 Hole 2,5 mm	8
05413626	Nozzle Tungsten Carbide 13.6x3.8 Hole 2,6 mm	8
05413628	Nozzle Tungsten Carbide 13.6x3.8 Hole 2,8 mm	8
05413630	Nozzle Tungsten Carbide 13.6x3.8 Hole 3,0 mm	8
05413632	Nozzle Tungsten Carbide 13.6x3.8 Hole 3,2 mm	8
05413635	Nozzle Tungsten Carbide 13.6x3.8 Hole 3,5 mm	8
05413638	Nozzle Tungsten Carbide 13.6x3.8 Hole 3,8 mm	8
05413640	Nozzle Tungsten Carbide 13.6x3.8 Hole 4,0 mm	8
05413645	Nozzle Tungsten Carbide 13.6x3.8 Hole 4,5 mm	8
05413650	Nozzle Tungsten Carbide 13.6x3.8 Hole 5,0 mm	8
054...	Nozzle in PCD 13,6x3,8 Hole (on request)	8