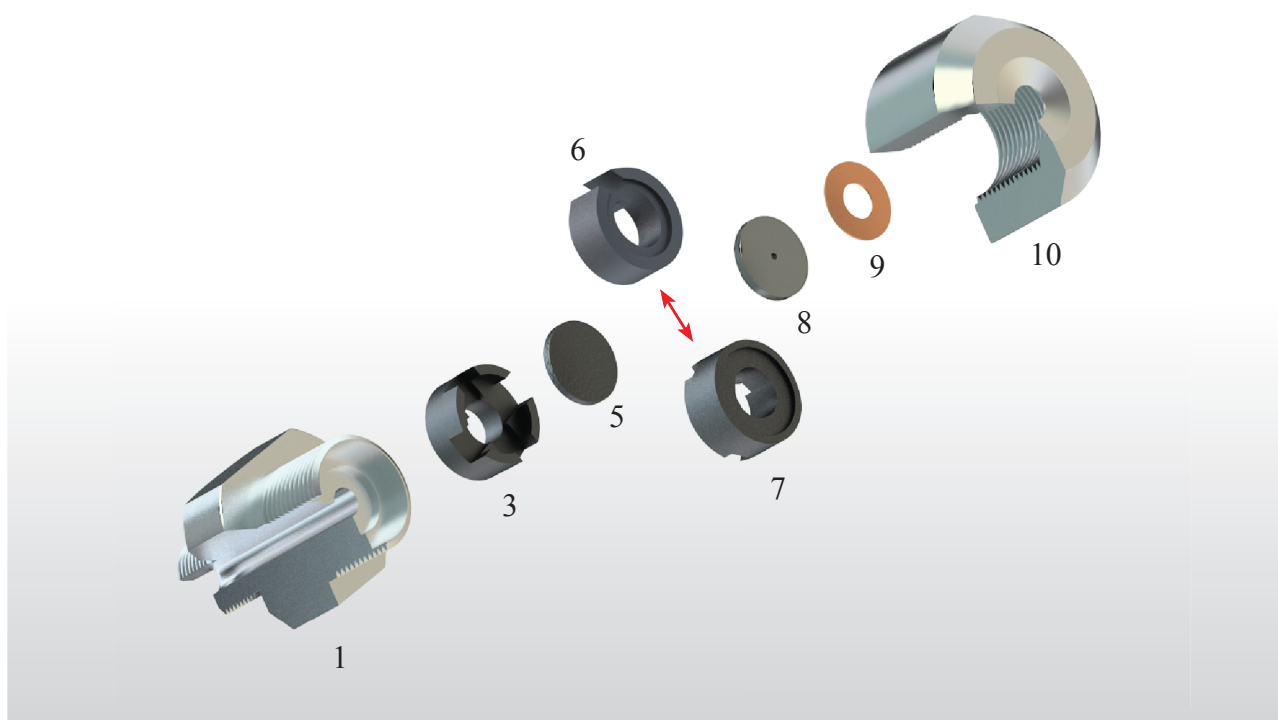


TYPE: P4



CODE	DESCRIPTION	POS
06000	Body P4	1
06107	Core Central P4 Tungsten Carbide H=7 mm	3
061010	Core Central P4 Tungsten Carbide H=10 mm	3
05100	Plaque Tungsten Carbide	5
05500	Copper Ring	9
06200	Head P4	10
052198W	1 Way Swirl Tungsten Carbide With Seat 19 H=8 mm	6
0521910W	1 Way Swirl Tungsten Carbide Con Sede 19 H=10 mm	6
053198W	3 Ways Swirl Cylindrical Hole Tungsten Carbide Seat 19 H=8 mm	7
0531910W	3 Ways Swirl Cylindrical Hole Tungsten Carbide Seat 19 H=10 mm	7
054007	Nozzle Tungsten Carbide 19x3 Hole 0,7 mm	8
054008	Nozzle Tungsten Carbide 19x3 Hole 0,8 mm	8
054010	Nozzle Tungsten Carbide 19x3 Hole 1,0 mm	8
054012	Nozzle Tungsten Carbide 19x3 Hole 1,2 mm	8
054013	Nozzle Tungsten Carbide 19x3 Hole 1,3 mm	8
054014	Nozzle Tungsten Carbide 19x3 Hole 1,4 mm	8
054015	Nozzle Tungsten Carbide 19x3 Hole 1,5 mm	8
054016	Nozzle Tungsten Carbide 19x3 Hole 1,6 mm	8
054017	Nozzle Tungsten Carbide 19x3 Hole 1,7 mm	8
054018	Nozzle Tungsten Carbide 19x3 Hole 1,8 mm	8
054019	Nozzle Tungsten Carbide 19x3 Hole 1,9 mm	8

TYPE: P4

CODE	DESCRIPTION	POS
054020	Nozzle Tungsten Carbide 19x3 Hole 2,0 mm	8
054021	Nozzle Tungsten Carbide 19x3 Hole 2,1 mm	8
054022	Nozzle Tungsten Carbide 19x3 Hole 2,2 mm	8
054023	Nozzle Tungsten Carbide 19x3 Hole 2,3 mm	8
054024	Nozzle Tungsten Carbide 19x3 Hole 2,4 mm	8
054025	Nozzle Tungsten Carbide 19x3 Hole 2,5 mm	8
045026	Nozzle Tungsten Carbide 19x3 Hole 2,6 mm	8
054027	Nozzle Tungsten Carbide 19x3 Hole 2,7 mm	8
054028	Nozzle Tungsten Carbide 19x3 Hole 2,8 mm	8
054030	Nozzle Tungsten Carbide 19x3 Hole 3,0 mm	8
054032	Nozzle Tungsten Carbide 19x3 Hole 3,2 mm	8
054034	Nozzle Tungsten Carbide 19x3 Hole 3,4 mm	8
054035	Nozzle Tungsten Carbide 19x3 Hole 3,5 mm	8
054038	Nozzle Tungsten Carbide 19x3 Hole 3,8 mm	8
054040	Nozzle Tungsten Carbide 19x3 Hole 4,0 mm	8
054045	Nozzle Tungsten Carbide 19x3 Hole 4,5 mm	8
054050	Nozzle Tungsten Carbide 19x3 Hole 5,0 mm	8