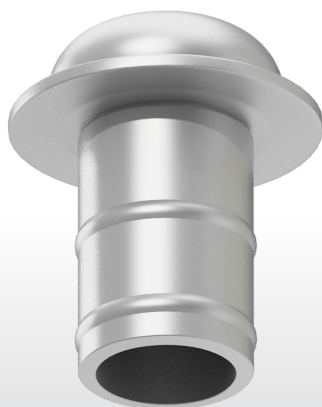


TIPO: RACCORDI ZINCATI



Tipo 32

CODICE	DESCRIZIONE
32D050	Canotto porta gomma maschio DN 50 – 1,5"
32D060	Canotto porta gomma maschio DN 60 – 2"
32D080	Canotto porta gomma maschio DN 80 – 3"
32D100	Canotto porta gomma maschio DN 100 – 4"
32D120	Canotto porta gomma maschio DN 120 – 5"